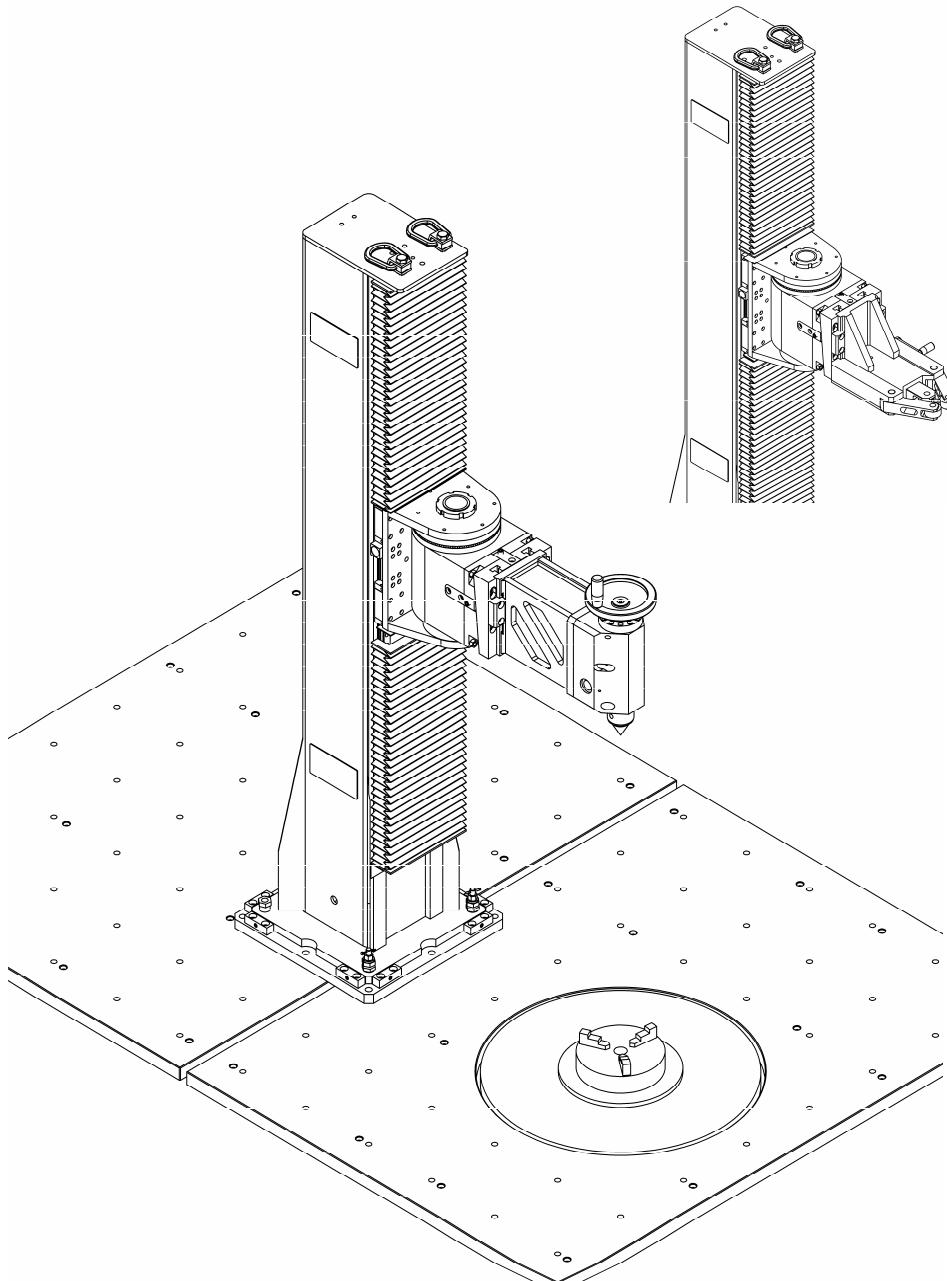


Bedienungsanleitung ITS-Gegenhalter

*Wir starker Partner
in der Messtechnik!*





*Wir starker Partner
in der Messtechnik!*

Bedienungsanleitung ITS-Gegenhalter

INHALTSVERZEICHNIS

Bezeichnung	Seite
Kenndaten	1
Transport und Aufstellung	2
Grobausrichtung	3
Sicherheit	4
Handhabung	
Schwenken und Verschieben des Schwenkkopfes	5
Feinjustierung des Schwenkkopfes	6
Reitstock	7
Lünette	8
Wartung	9
Teilelisten	10

Bedienungsanleitung ITS-Gegenhalter

*Nur starker Partner
in der Messtechnik!*

KENNDATEN

Gewichte:

Ständer mit Schlitten	ca.225 kg
Reitstock	ca.50 kg
Lünette	ca.30 kg

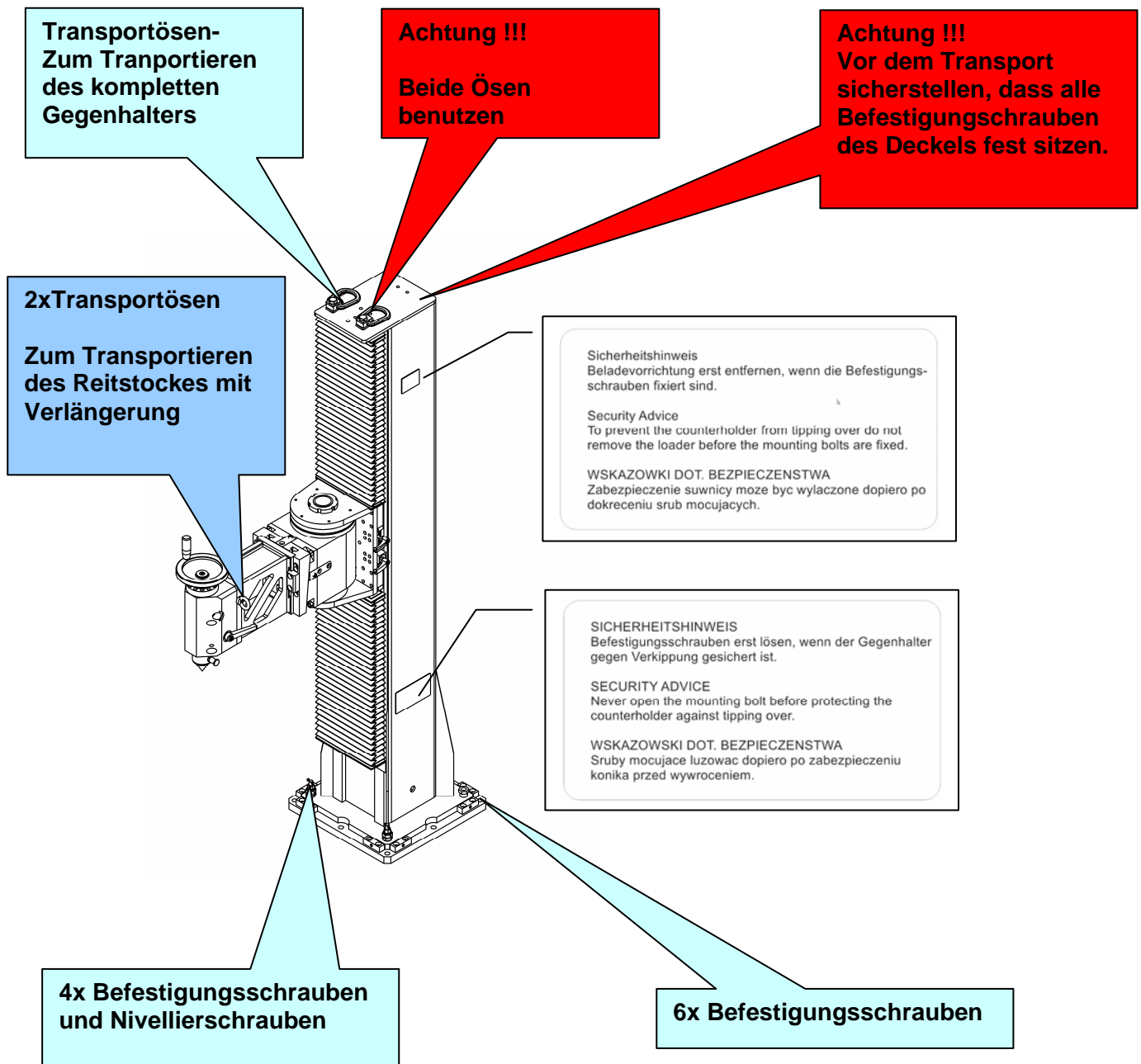
Abmaße:

Ausleger (Mitte Ständer zu Mitte Rundtisch)	800 mm
Reitstock-Spannhöhe	1500 mm
Reitstock-Hub	60 mm
Reitstock-Aufnahme	Mk5
Lünetten-Spannbereich	Ø25 - Ø160 mm
Aufspannplatte-Lochabstände	200 x 200 (8x Ø13)

Bedienungsanleitung ITS-Gegenhalter

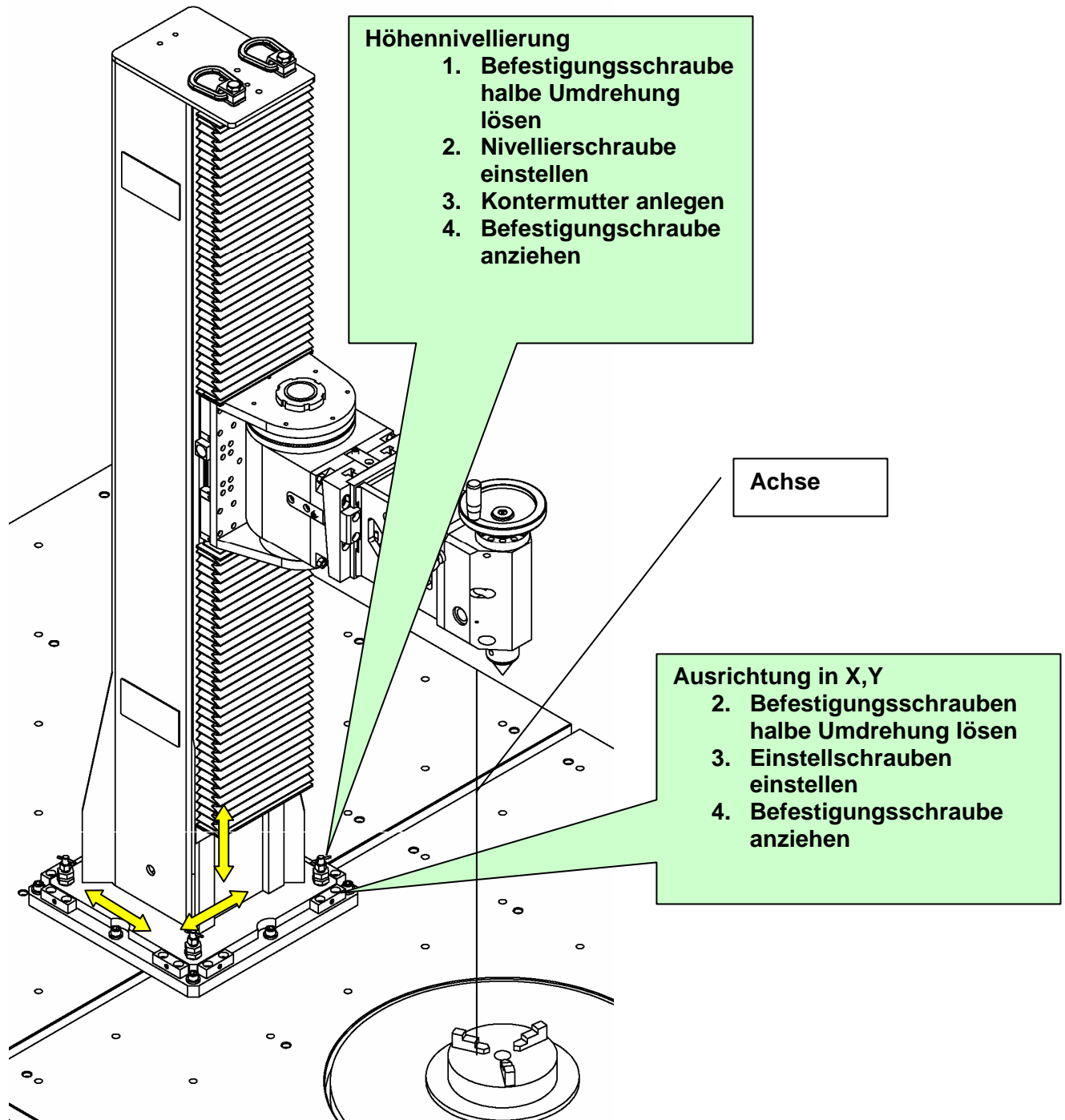
TRANSPORT UND AUFSTELLUNG MIT DEM KRAN

Der Gegenhalter ist mit Sicherheitsanweisungen versehen. Die Nichtbeachtung kann zu Personen –und Sachschäden führen. Das Personal ist entsprechend zu schulen.



Bedienungsanleitung ITS-Gegenhalter

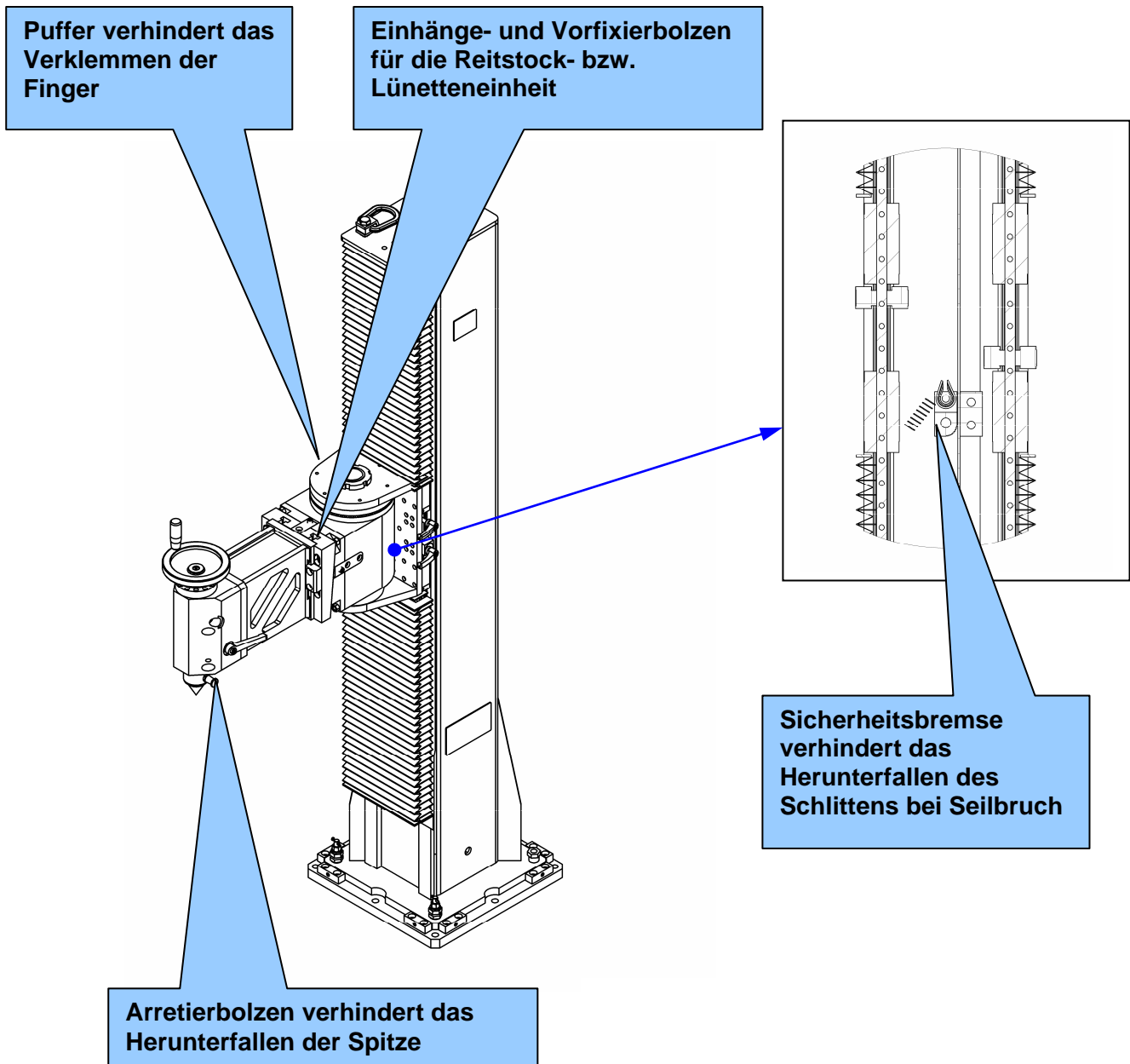
AUFSTELLUNG – AUSRICHTUNG ZUR RUNDTISCHMITTE



Bedienungsanleitung ITS-Gegenhalter

*Nur starker Partner
in der Messtechnik!*

SICHERHEITSKONZEPT



Bedienungsanleitung ITS-Gegenhalter

*Wir starker Partner
in der Messtechnik!*

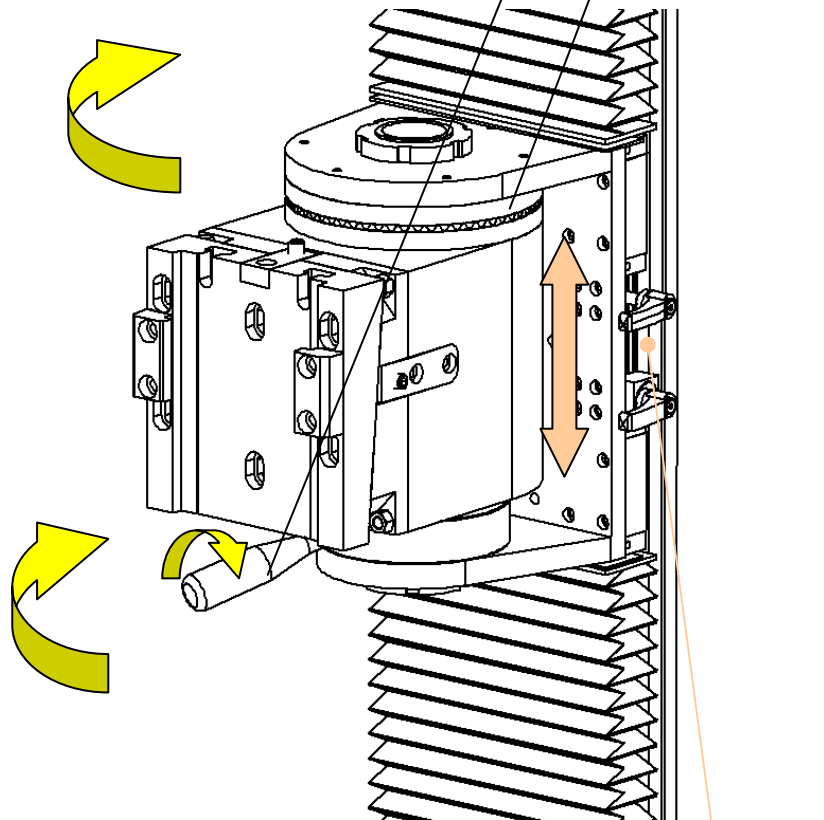
HANDHABUNG – SCHWENKEN UND VERSCHIEBEN DES SCHWENKKOPFES

Schwenken des Kopfes:

1. Spannhebel eine halbe Umdrehung gegen den Uhrzeigersinn verdrehen.
2. Spannhebel im Uhrzeigersinn schwenken bis Verzahnung frei ist.
3. Schwenkkopf in Position schwenken
4. Spannhebel gegen den Uhrzeigersinn schwenken bis Verzahnung fest verkeilt ist.
5. Spannhebel im Uhrzeigersinn festdrehen

Spannhebel

Verzahnung



Verfahren des Kopfes:

1. Klemmhebel eine halbe Umdrehung gegen den Uhrzeigersinn verdrehen.
2. Schlitten manuell verschieben
3. Klemmhebel festziehen

Klemmhebel

Bedienungsanleitung ITS-Gegenhalter

*Wir starker Partner
in der Messtechnik!*

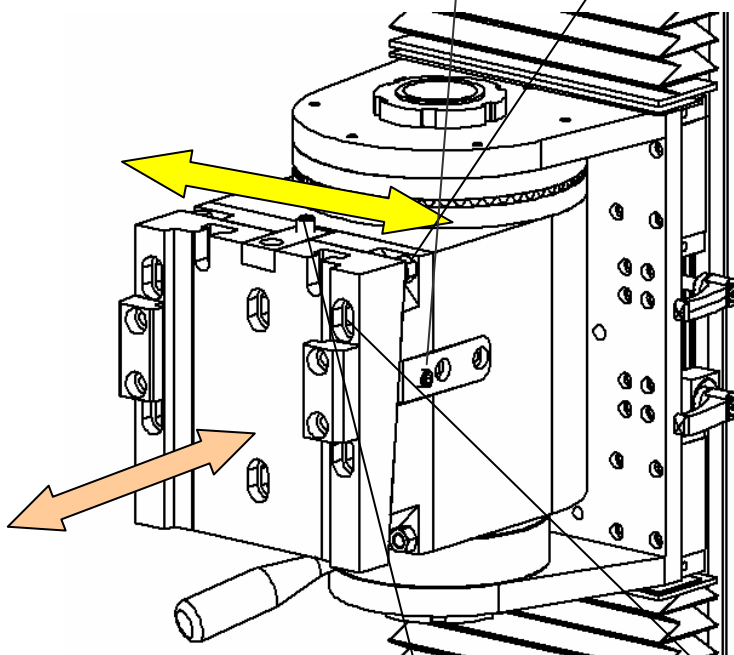
HANDHABUNG – FEINJUSTIERUNG DES KOPFES IN X UND Y

Justierung Symmetrie in „X“:

1. Vier Muttern eine halbe Umdrehung lösen
2. Justieren mittels der Justierschrauben (beidseitig)
3. Muttern anziehen

Justierschrauben
(beidseitig)

Muttern



Feinjustierung in „Y“ (Auskrägung):

1. Vier Schrauben eine halbe Umdrehung lösen
2. Justieren mittels der Justierschraube
3. Schrauben anziehen

Justierschraube

Schrauben

Bedienungsanleitung ITS-Gegenhalter

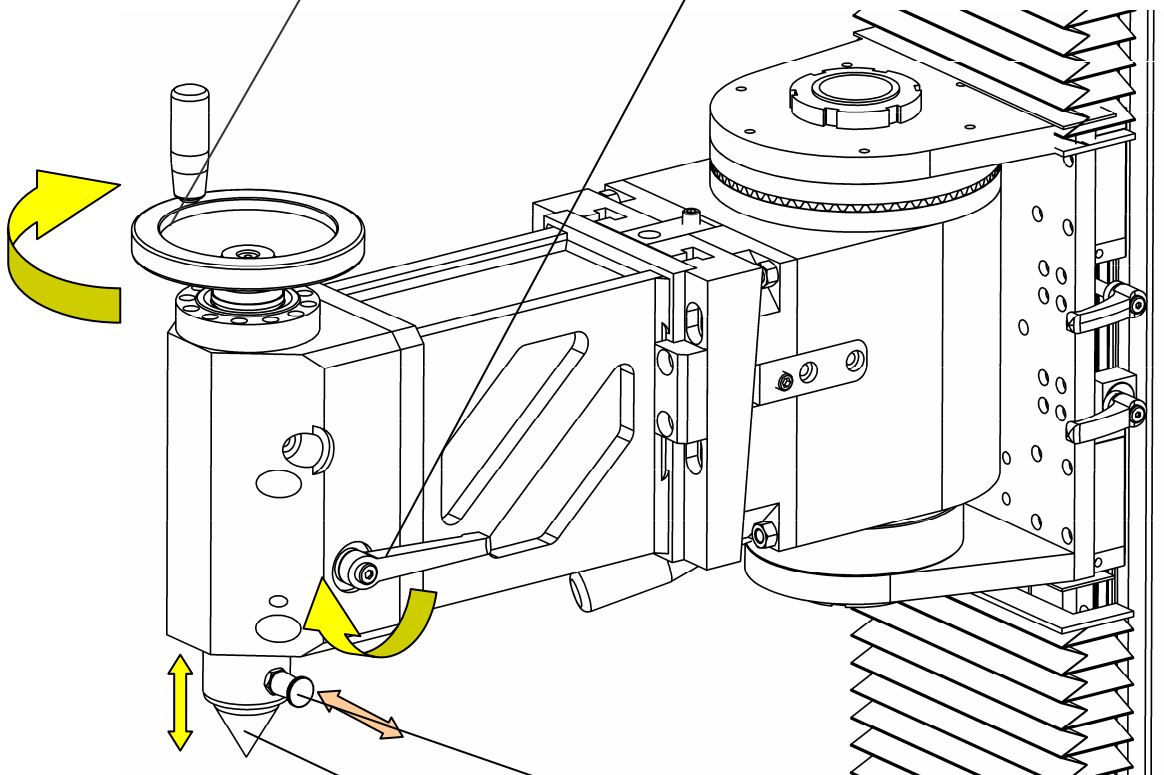
HANDHABUNG - REITSTOCKPINOLE

Justierung Reitstockpinole:

4. Klemmhebel eine halbe Umdrehung lösen
5. Justieren mittels des Handrades
6. Klemmhebel festziehen

Handrad

Klemmhebel



Austausch der Reitstockspitze:

4. Handrad gegen den Uhrzeigersinn drehen bis Spitze ca. 5mm nach unten fällt.
5. Spitze festhalten und Arretierbolzen ziehen

Spitze

Arretierbolzen

Bedienungsanleitung ITS-Gegenhalter

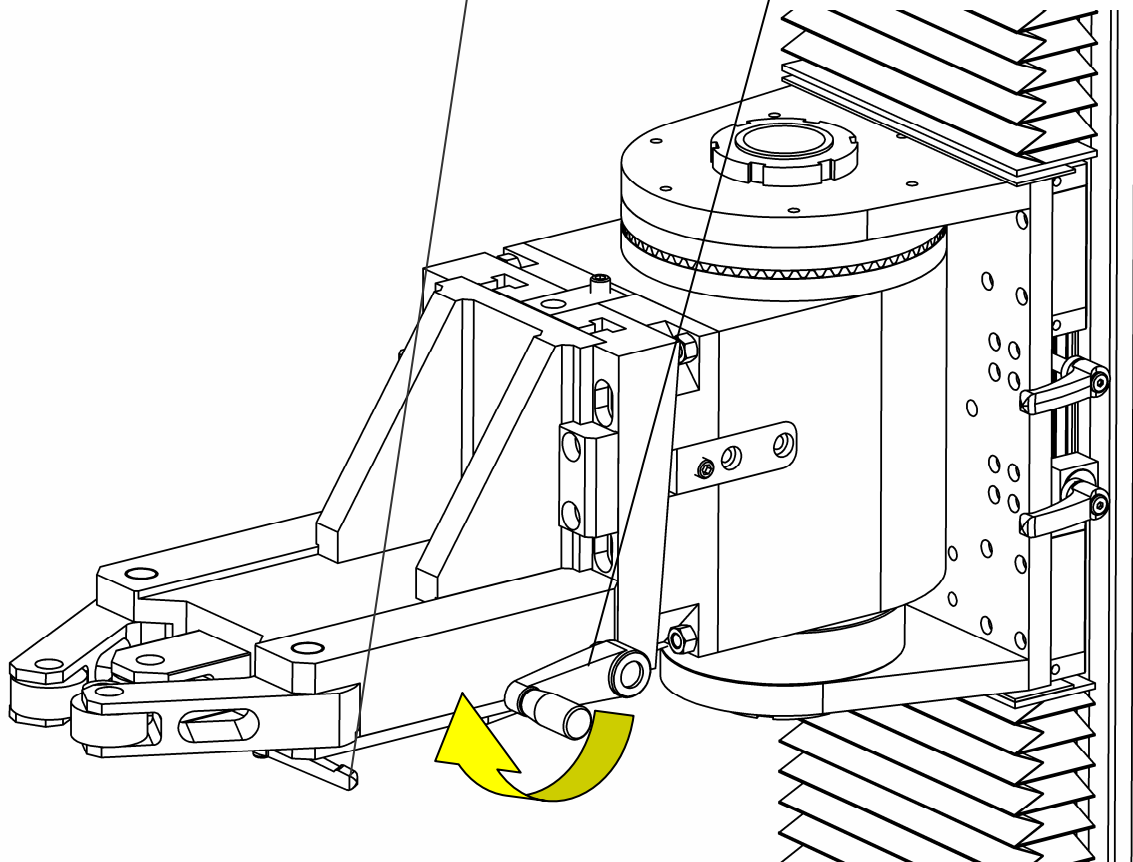
HANDHABUNG - LÜNETTE

Werkstück \emptyset spannen:

7. Klemmhebel eine halbe Umdrehung lösen
8. Lünette mittels der Kurbel öffnen
9. Einlegen des Werkstückes
10. Lünette mittels der Kurbel schließen
11. Klemmhebel festziehen

Klemmhebel

Handkurbel



Bedienungsanleitung ITS-Gegenhalter

*Nur starker Partner
in der Messtechnik!*

WARTUNG

Durch unterschiedliche Betriebsverhältnisse und Einsatzzeiten des Gegenhalters kann im voraus nicht festgelegt werden, wie oft Verschleißkontrollen, Wartungs- und Instandsetzungsarbeiten erforderlich sind.

Dennoch sind:

- Stahlteile sind regelmäßig mit einem Korrosionsschutzöl zu besprühen. Ausgenommen ist die Sicherheitsbremse.
- Führungen und Lager regelmäßig mit einem Lagerfett dünn zu bestreichen.

Montagearbeiten sollten nur durch das Personal der Firma ITS Oberndorf/N durchgeführt werden.