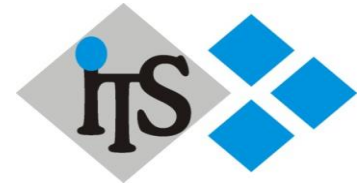


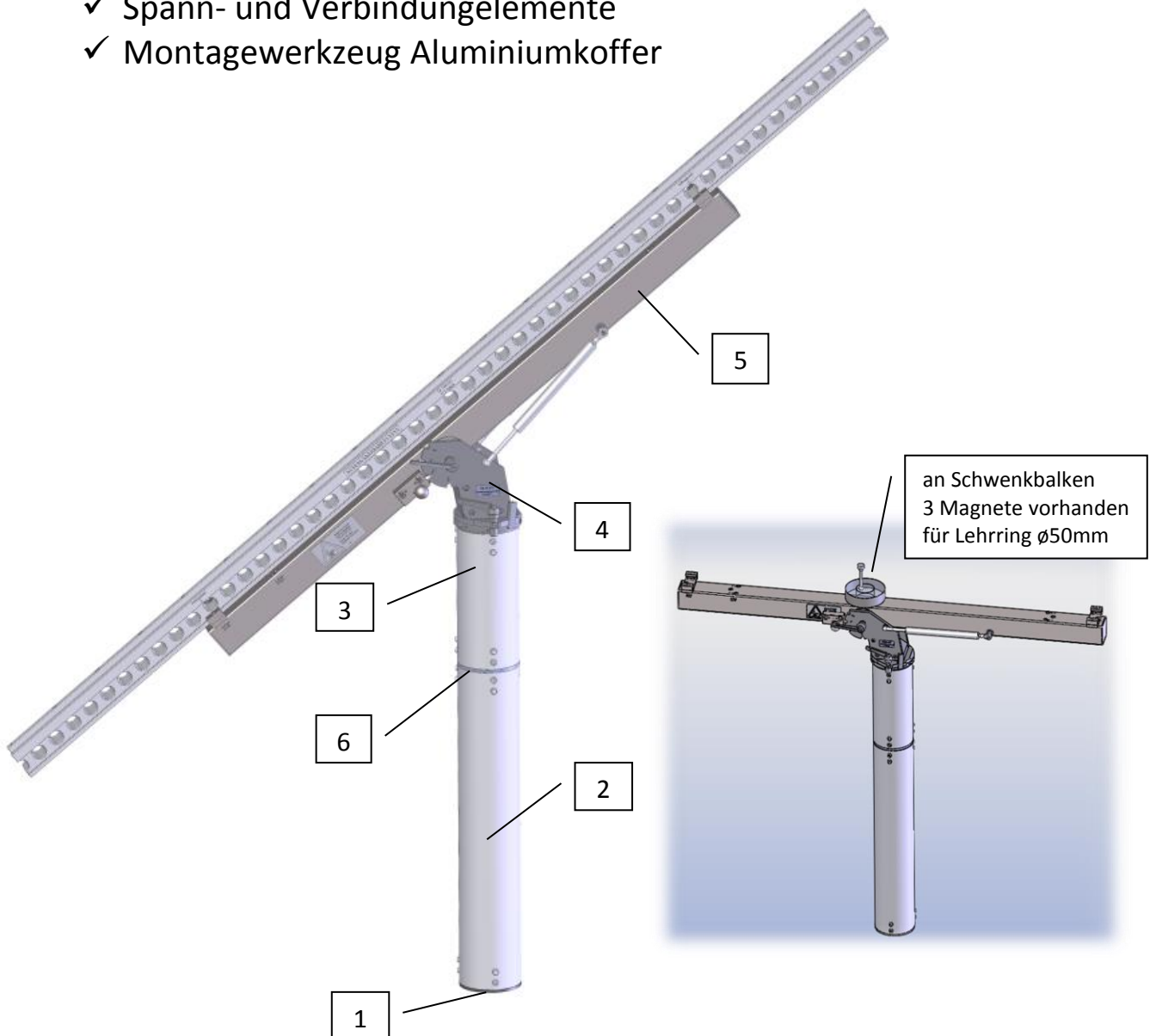
# Ständer für Stufenendmaß SE 1980+ SE 1540

## Art.Nr. 999999-0268-000



### Inhalt:

- ✓ Anflanschplatte 999999-0250-062 (Pos. 1)
- ✓ Verlängerung L= 585mm 999999-0263-000 (Pos. 2)
- ✓ Verlängerung L =250mm 999999-0284-000 (Pos. 3)
- ✓ Schwenkstück 999999-0256-000 (Pos. 4)
- ✓ Schwenkbalken 999999-0276-000 (Pos. 5)
- ✓ Verbindungsring 999999-0250-215 (Pos. 6)
- ✓ Spann- und Verbindungselemente
- ✓ Montagewerkzeug Aluminiumkoffer

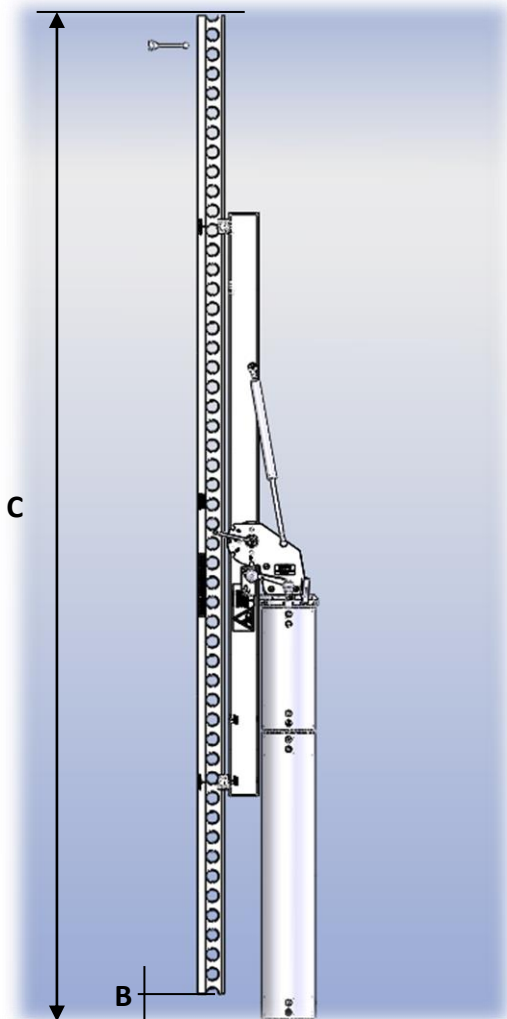
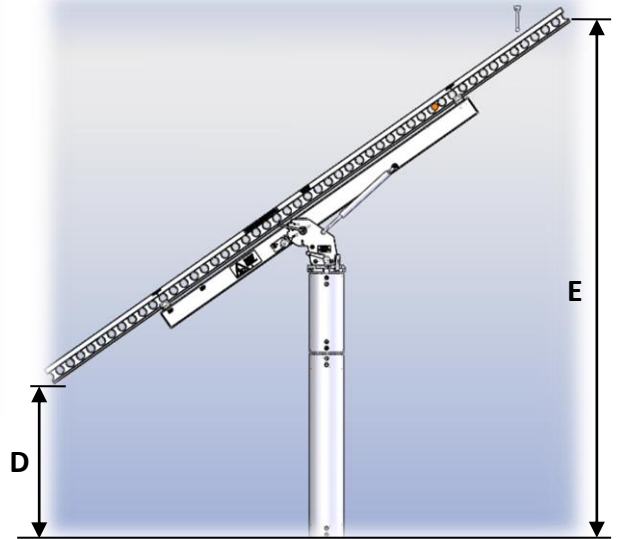
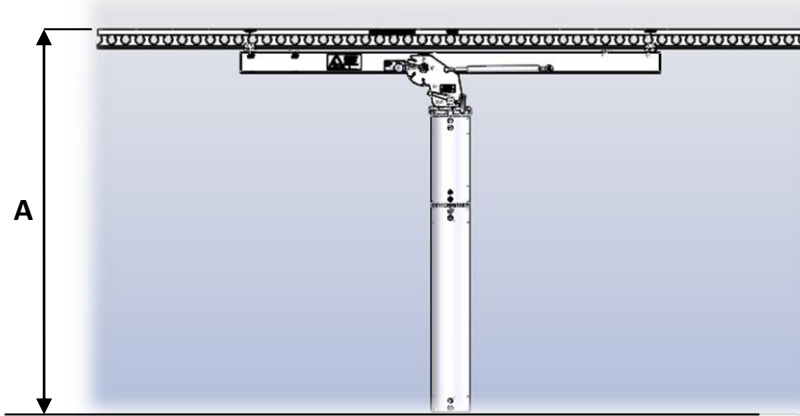


(Halter dargestellt mit Stufenendmaß SE 1980 + Verlängerungen 999999-0263-000 + 999999-0284-000 + Verbindungsring)

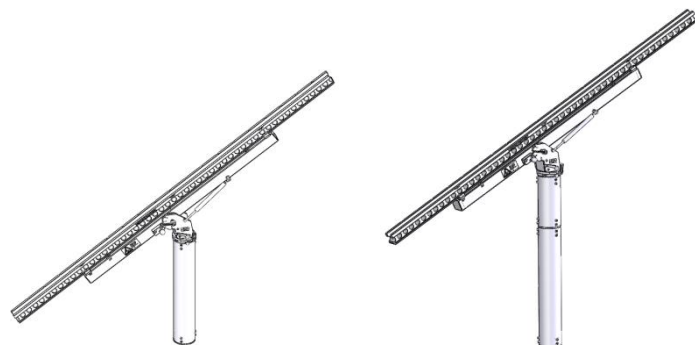
Achtung: Stufenendmaße bei Ständer nicht enthalten  
Preise auf Anfrage



Abmessungen für Stufenendmaß SE 1980



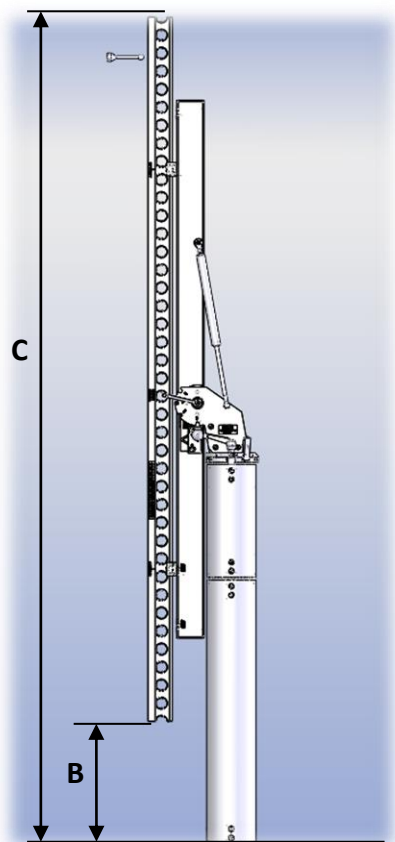
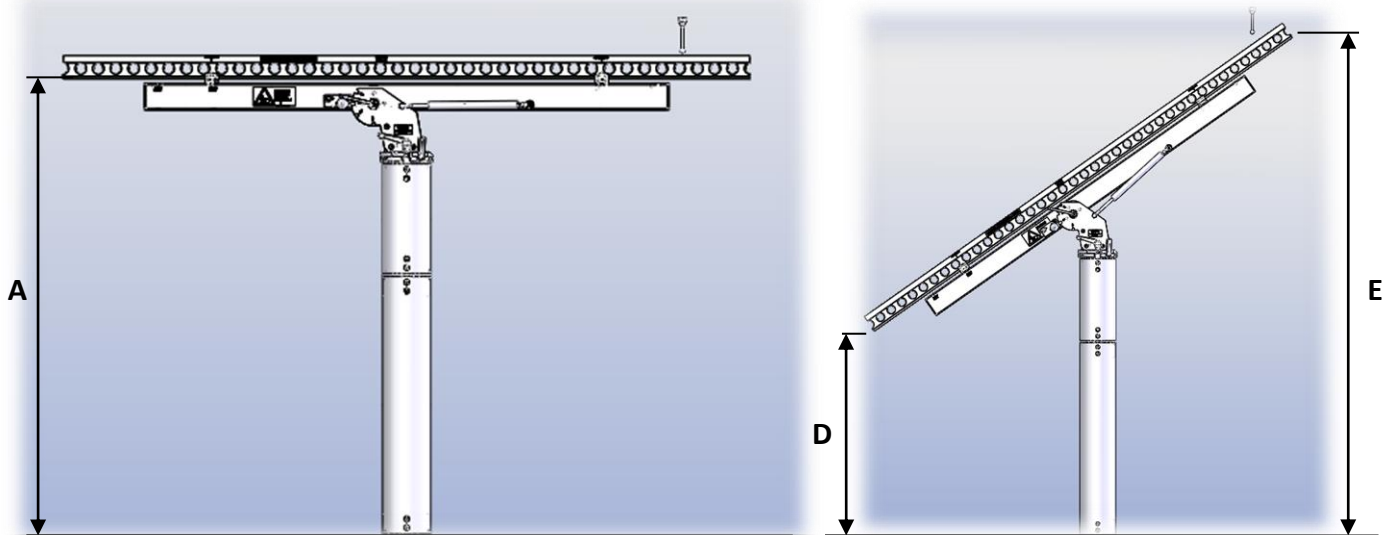
Maße Halter 999999-0268-000 bei Stufenendmaß SE 1980					
Abmessungen (montiert mit)	A	B	C	D	E
Verlängerung Länge 585mm Art. Nr. 999999-0263-000	836	---	---	241	1387
Verlängerung Länge 250mm Art. Nr. 999999-0284-000	501	---	---	---	---
Verlängerung Länge 585 Art. Nr. 999999-0263-000 + Verbindungsring Art. Nr. 999999-0250-215 + Verlängerung Länge 250mm Art. Nr. 999999-0264-000 + Aufstelladapter Art. Nr. 999999-0250-062	1092	57	2057	497	1643



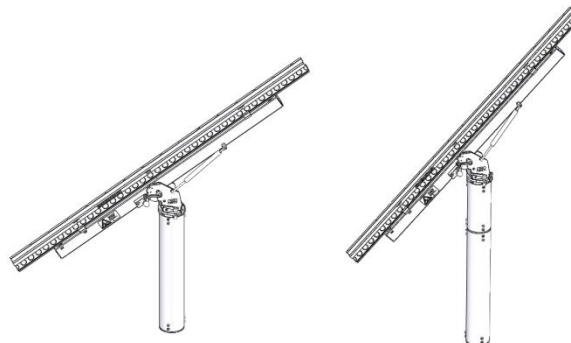
Achtung:

Stufenendmaße bei Ständer nicht enthalten  
 Preise auf Anfrage

Abmessungen für Stufenendmaß SE 1540



Maße Halter 999999-0268-000 bei Stufenendmaß SE 1540					
Abmessungen (montiert mit)	A	B	C	D	E
Verlängerung Länge 585mm Art. Nr. 999999-0263-000	836	1581	21	367	1261
Verlängerung Länge 250mm Art. Nr. 999999-0284-000	501	---	---	32	926
Verlängerung Länge 585 Art. Nr. 999999-0263-000 + Verbindungsring Art. Nr. 999999-0250-215 +Verlängerung Länge 250mm Art. Nr. 999999-0264-000 +Aufstelladapter Art. Nr. 999999-0250-062	1092	277	1837	623	1517



Achtung:

Stufenendmaße bei Ständer nicht enthalten  
 Preise auf Anfrage